

# Reglementen Boerentrekker Kamperveen

Versie 23-1-2023

Vrijdag 21 april 2023  
Vanaf 18.00 uur  
Zaterdag 22 april 2023  
vanaf 8.45 uur.



Opbrengst t.b.v. De Nederlandse Kankerbestrijding

## REGLEMENT BOERENTREKKERTREK KAMPERVEEN 2023

### A. Algemene bepalingen

1. Het verrijden van de trek geschiedt met een voertuig op eigen risico.
2. Volgorde van starten wordt door de organisatie vastgesteld.
3. Met onmiddellijke uitsluiting wordt gestraft:
  - a) Het niet opvolgen van aanwijzingen van de wedstrijdleiding c.q. baanpersoneel;
  - b) Het aanbrengen van opzettelijke vernielingen aan materialen;
  - c) Het door de wijze van rijden in gevaar brengen van zichzelf of van derden.
4. Het rijden op het gehele wedstrijdterrein dient stapvoets te geschieden. Bij overtreding volgt uitsluiting van deelname of verwijdering uit de uitslag.
5. Tijdens de trekpoging is een meerijden met de deelnemer verboden.
6. Noch de organisatie, noch de wedstrijdleiding stelt zich aansprakelijk voor de handelingen van de deelnemers vóór, tijdens of na afloop van de wedstrijd, noch door de deelnemers toegebrachte schade aan tractoren, materiaal of aan derden.
7. Een voertuig mag slechts 1 keer deelnemen, met uitzondering de 5,5 ton hobbysport, sport en supersportklassen. (alleen combineren tussen deze klassen)
8. In gevallen waarin dit reglement niet voorziet of bij eventuele geschillen over de uitleg van enig artikel of bepaling, beslist de organisatie en of wedstrijdleiding.
9. De motor van een deelnemend voertuig mag alleen worden gestart als de bestuurder op de stoel zit. Pas als de motor geheel tot stilstand is gekomen, mag de bestuurder het voertuig verlaten. Dit geldt op het hele boerentrekkertrek terrein.
10. Vanaf de weegbrug tot na de trekpoging is het verboden de trekker te verlaten.
11. Tijdens de wedstrijd mag zich niemand, behalve de wedstrijdleiding en baancommissarissen, om of op de baan begeven.
12. Elk voertuig moet met strak getrokken aankoppeling zijn trekpoging beginnen. Rukken is niet toegestaan, ook niet tijdens de trek.

### B. De deelnemer

1. De deelnemer dient zich vooraf op te geven onder vermelding van:
  - naam, adres en telefoonnummer;
  - merk voertuig, type, aantal cilinders, wel of geen turbo, aantal aangedreven assen, aantal pk's;
  - **kenteken van het voertuig**
2. De deelnemer dient te voldoen aan de benodigde rijvaardigheidseisen en i.b.v. van een geldig rijbewijs. T rijbewijs of een autorijbewijs B die afgegeven is voor 1 Juli 2015. Trekkercertificaat (trekkerrijbewijs jeugdigen geldt niet meer)
3. De deelnemer dient op de hoogte te zijn van het deelnemersreglement en het reglement van zijn of haar klasse. De deelnemer verplicht zich tijdens de wedstrijd er hiernaar te handelen.
4. De deelnemer mag zowel vóór, als tijdens de wedstrijd geen alcohol gebruiken. Tevens is het verboden tijdens de trek te roken en verboden houten klompen te dragen.
  - er moet opgegeven worden in 1 van de volgende klassen:
    - Klasse 1  
2,6 ton standaard  
Maximaal 3 cilinders zonder turbo.  
Alleen 2 wiel aangedreven.
    - Klasse 2  
3 ton standaard  
Maximaal 3 cilinders met turbo of 4 cilinders zonder turbo.  
Alleen 2 wiel aangedreven.
    - Klasse 3  
3,8 ton standaard  
Maximaal 4 cilinders met turbo of 6 cilinders zonder turbo.  
Alleen 2 wiel aangedreven.  
Maximaal 95 pk.

#### Klasse 4

5 ton standaard

Maximaal 4 cilinders met turbo of 6 cilinders zonder turbo.

2 wiel aangedreven en 4 wiel aangedreven.

Maximaal 120 pk.

#### Klasse 5

6 ton standaard

Maximaal 6 cilinders met turbo.

2 wiel aangedreven en 4 wiel aangedreven.

Maximaal 140 pk.

#### Klasse 6

7,5 ton standaard

Maximaal 6 cilinders met turbo.

Alleen 4 wiel aangedreven.

Maximaal 190 pk.

#### Klasse 7

9 ton standaard

Maximaal 6 cilinder met turbo.

Alleen 4 wiel aangedreven.

**Maximaal 230 pk.**

#### Klasse 8

**11 ton standaard**

**Alleen 4 wiel aangedreven**

**Maximaal 275 pk.**

#### Klasse 9

**13 ton standaard**

**Alleen 4 wiel aangedreven**

**Geen PK limiet.**

#### Klasse 10

5,5 ton hobbysport

Maximaal 466 cubic inch.

Maximaal 6 cilinders met turbo.

Alleen 2 wiel aangedreven.

Geen PK limiet.

#### Klasse 11

Maximaal 10,2 ltr

Maximaal 6 cilinders met turbo.

Alleen 2 wiel aangedreven.

Geen PK limiet.

#### Klasse 12

8 ton standaard XL

2 wiel aangedreven mag met dubbel lucht, 4 wiel aangedreven mag alleen met enkel lucht.

Geen PK limiet.

#### Klasse 13

2,6 ton sport

3 cilinder zonder turbo

#### Klasse 14

3 ton sport

4 cilinders zonder turbo.

Maximaal 5.5 liter.

Toerental vrij.

#### Klasse 15

2,5 ton sport

3 cilinders met turbo en 4 cilinders met turbo.

Maximaal 4 liter. NTTO regelement. Toerental vrij

Klasse 16

4,5 ton sport

Maximaal 6 cilinders met turbo.

Maximaal 7 liter. Maximaal 2700 rpm. NTTTO reglement.

Klasse 17

3.4 ton supersport klasse

Maximaal 3500 kg.

4 cilinders met turbo. Toerental vrij. Rolkooi verplicht. Maximaal 5.5 liter.

Klasse 18

3,6 ton supersport

Maximaal 6 cilinders met turbo. Toerental vrij. Rolkooi verplicht. Maximaal 7 liter.

Klasse 19

4,5 ton supersport

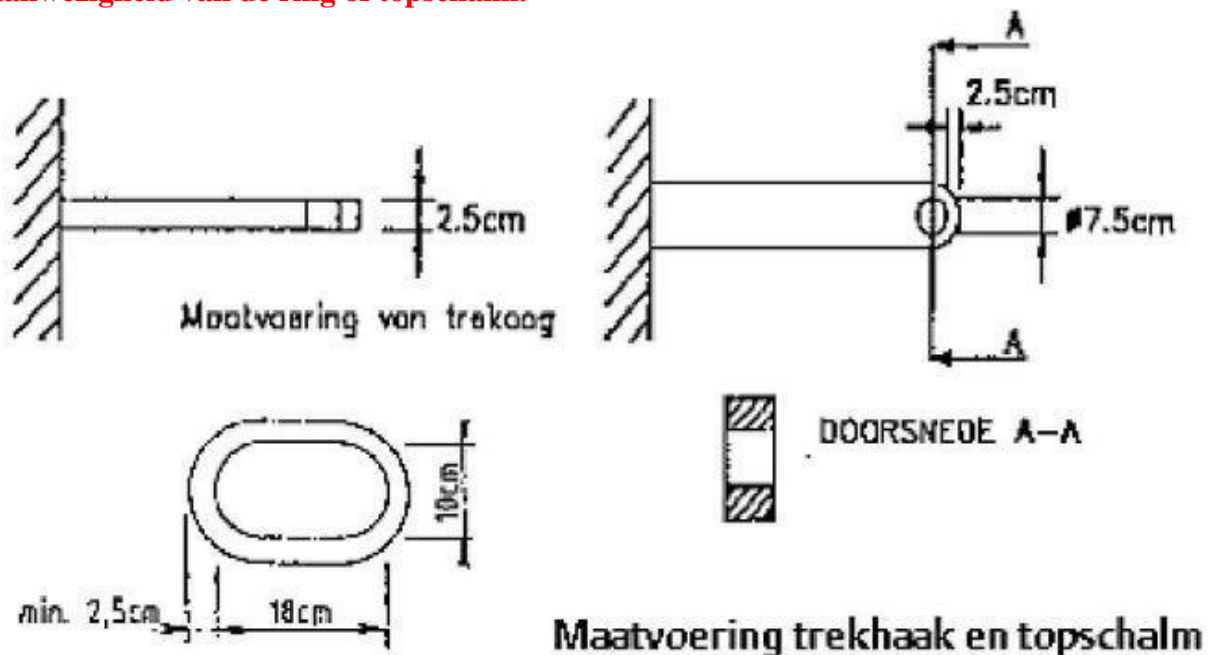
Maximaal 8 cilinders met turbo. Toerental vrij. Rolkooi verplicht. Maximaal 640 cubic inch.

### C. Het voertuig

1. De eisen waaraan het voertuig moet voldoen zijn vermeld in het reglement op [www.btt-kamperveen.nl](http://www.btt-kamperveen.nl). De 2,5 ton sport en 4,5 ton sport moeten voldoen aan het NTTTO reglement.

**2. De trekhaakhoogte is maximaal 50 centimeter m.u.v. de 7,5 ton en 9 ton 60 centimeter en de 11 en 13 ton standaard 70 centimeter.**

**3. De trekhaak van een deelnemend voertuig moet horizontaal gemonteerd zitten zodat de haak verticaal gehaakt kan worden. Bij het gebruik van een losse ring of topschalm (die minimaal voldoet aan de maatvoering van figuur hieronder) aan de vaste trekhaak, wordt de lengte en hoogte van de vaste trekhaak gehanteerd, dus wordt er gemeten zonder de aanwezigheid van de ring of topschalm.**



4.. De trekker moet minimaal WA verzekerd zijn zowel op het terrein als ook tijdens de trekpoging (informeer voor de inschrijving eerst bij uw verzekeringsinstantie, het zijn namelijk geen landbouwdoeleinden waar men aan mee doet.)

5. De tractor dient verplicht te zijn voorzien van een steigerbegrenzer. M.u.v. de 7,5 ton, de 9 ton, de 11 ton en de 13 ton. Dit mag in combinatie met de hefinrichting. Deze moet d.m.v. strippen of stangen geschoord te zijn. Kettingen zijn niet toegestaan. (fig 2). Er mag geen gatenbalk of dwarsbalk in de hefinrichting/steigerbegrenzer gemonteerd zijn. De steigerbegrenzer dient van een deugdelijke constructie te zijn en moet het gewicht van de tractor kunnen dragen.. De sleepvoetjes mogen niet kunnen kantelen

6. De ballastgewichten mogen geen gevaar voor de bestuurder opleveren en hem op geen enkele manier hinderen.

7. De tractor mag geen overmatige lekkage vertonen.

8. Alle onderdelen zoals accu, zitting, wielen, gewichten enz. dienen vast en op deugdelijke wijze gemonteerd te zijn.

9. De trekhaak dient uitgevoerd te zijn volgens de figuren van het stoppelhaene reglement.

10. Niets aan of op de tractor mag de bestuurder het uitzicht belemmeren.

11. Voorladers zijn niet toegestaan

#### D. Het wedstrijdreglement

1. De voertuigen worden vooraf gewogen en gekeurd. Het wegen en keuren vindt plaats vóór de wedstrijd, in de staat waarin deelgenomen wordt. Er wordt gewogen zonder bestuurder. De trekhaakhoogte wordt voor en na de trekpoging gemeten.

2. Na het wegen mag de tractor op geen enkele wijze verzwaard worden, ook mag er dan niets meer aan de tractor aangepast of gesleuteld worden.

3. 4 wiel aangedreven tractoren zijn verboden in de volgende klassen:

– 2,6 ton

– 3,0 ton

– 3,8 ton

– 5,5 ton hobbysport

– alle sport en supersport klassen

2 wiel aandreven tractoren zijn verboden in de volgende klassen:

– 7,5 ton standaard

– 9,0 ton standaard

– 11,0 ton standaard

– 13 ton standaard

4. Het startsein wordt gegeven met een groene vlag.

5. Wanneer de rode vlag valt, dient de deelnemer onmiddellijk te stoppen, indien hieraan geen gevolg wordt gegeven volgt diskwalificatie.

6. Finaleregeling:

a) In de standaardklassen 2,6 ton, 3 ton, 3,8 ton, 5 ton, 6 ton, 7,5 ton, 9 ton, 11 ton en 13 ton rijden de beste 5 deelnemers finale.

b) In de 5,5 ton hobbysport, 2,6t sport, 3,0t sport, 2,5t sport rijden de beste 5 deelnemers finale

c) De 8 ton standaard XL wordt 2 maal verreden indien mogelijk.

d) In de 3,4t, 3,6t, 4,5t, 4,5t supersport klassen rijdt iedereen 2x en gaan alleen de deelnemers met een afstand van 200 meter naar een finale direct na de klasse.

7. Elke trekpoging wordt gemeten. De gereden afstanden van een deelnemer worden bij elkaar opgeteld voor de einduitslag.

8. Onder een geldige trek wordt verstaan het verplaatsen van de sleepwagen over een meetbare afstand na de technische goedkeuring van het voertuig en goedkeuring van de wedstrijdleiding.

9. Indien de bestuurder van een standaard tractor binnen 20 meter een vrijwillige stop maakt, heeft hij het recht op één nieuwe poging. Bij de 8 ton standaard XL, de 5,5 ton hobbysport, de 7 ton hobbysport, de sport en de supersport klassen geldt een afstand van 30 meter. De gemeten afstand van de sleepwagen bij stilstand moet dus binnen de 20 of 30 meter zijn.

10. Een trekpoging vangt aan op het moment dat de tractor door de sleepwagen bemanning aan de sleepwagen gekoppeld wordt en eindigt op het moment dat de tractor door de sleepwagen bemanning van de sleepwagen los gekoppeld wordt.

Als enig deel van de tractor tijdens de trekpoging de baanlijn raakt of een afstandsbordje raakt dan wel omver trekt, volgt diskwalificatie voor de gemaakte trekpoging.

11. Als er tijdens de trekpoging onderdelen verloren volgt er een diskwalificatie.

12. Als bij een proeftrek de wedstrijdleiding bepaalt dat de sleepwagen niet aangepast wordt

mag de betreffende deelnemer kiezen of hij/zij de trekpoging over wil doen of niet. Dit wordt direct aan de wedstrijdleiding kenbaar gemaakt. De nieuwe trekpoging wordt na de nr. 5 verreden. (eerste afstand vervalt)

**13. Het is niet toegestaan om tijdens de trekpoging meer dan 1 keer van richting te veranderen.**

## REGLEMENT STANDAARD-KLASSEN

1. Deelnemen in de standaardklasse gebeurt met een standaard tractor. Bij twijfel volgt er een diskwalificatie. **Van de 3,8 ton, 5 ton, 6 ton 7,5 ton ,9 ton en 11 ton standaard** worden de beste deelnemers na hun laatste trekpoging verwacht bij de waterrem voor een vermogens controle. Als het parc fermé voortijdig wordt verlaten volgt verwijdering uit de uitslag dit geldt ook voor de deelnemer.

2. Maximaal toegestaan toerental is 2700 rpm.

4. De aftakas moet werken en moet goed bereikbaar zijn.

5. Originele motorkap met merk- en typeaanduiding.

6. Originele transmissie.

7. Hefinrichting moet aanwezig en compleet zijn, m.u.v. 9 ton, 11 ton en 13 ton-klasse.

9. Valbeugel of veiligheidscabine is verplicht. Deze moet het gewicht van de kantelende tractor kunnen opvangen.

11. Alleen tractoren op rubber banden zijn toegestaan.

12. Band breedte maximaal 120 cm per kant met een totale maximale breedte van 350 cm, ongeacht de hoogte en diameter van velg en band.

13. Dubbellucht is toegestaan. Mits deugdelijk bevestigd (geen spanbanden). Maximale breedte per kant (buitenkant/binnenkant van een set) 120 cm, ongeacht de afstand tussen de beide banden en een maximale totale breedte van 350 cm.

14. De banden moeten voorzien van normaal trekker profiel. Grondverzet en gazonbanden zijn niet toegestaan. Banden mogen niet opgesneden zijn.

16. De brandstof mag alleen diesel zijn. Injectie van een andere vloeistof is niet toegestaan

17. De brandstofpomp mag op geen enkele wijze versteld zijn en moet de originele zijn.

18. Bij overmatige rookontwikkeling volgt diskwalificatie wat beslist wordt door de wedstrijdleader.

19. De tractor moet in originele staat zijn. Er mogen geen deuren, ramen, spatborden of zij beplating verwijderd zijn.

**20. Als extra gewichten zijn alleen toegestaan ballastgewichten. Deze dienen veilig, niet in het zicht van de bestuurder en niet beweegbaar aan de tractor gemonteerd te zijn. De frontgewichten en/of gewichtendrager mogen niet verder dan 1 meter voor het voertuig uitsteken: gemeten vanaf de voorzijde standaard motorkap grille, tot aan de voorzijde gewicht(en) of gewichtendrager. Tractoren met fronthef: hier geldt als frontgewichten in de fronthef hangen mogen deze niet verder dan 50 cm buiten de voorkant van het hart van de hefkogels uitsteken.**

**21. De ballastgewichten mogen niet achter de achterwielen uitsteken. Bij de 9 ton, 11 ton en 13 ton-klasse mag dit maximaal 20 cm zijn wel moet dan 40 cm boven de trekhaak vrij zijn.**

23. Indien de tractor is uitgerust met instelbare hydraulische vooras-vering, dient deze in de laagste stand te staan tijdens het meten van de trekhaakhoogte en tijdens de trekpoging.

## REGLEMENT 5,5 TON HOBBYSPORT

1. Geen pk limiet.

2. Maximaal 466 cubic inch motorinhoud. 2wd is verplicht.

3. Gemonteerd motorblok moet merk gerelateerd zijn.

4. Maximaal 6 cilinders met turbo.

5. Maximaal 2700 rpm.
6. Banden mogen niet opgesneden zijn.
7. Band breedte maximaal 120 cm per kant met een totale maximale breedte van 350 cm, ongeacht de hoogte en diameter van velg en band.
8. Dubbellucht is toegestaan. Mits deugdelijk bevestigd (geen spanbanden). Maximale breedte per kant (buitenkant/binnenkant van een set) 120 cm, ongeacht de afstand tussen de beide banden en een maximale totale breedte van 350 cm. Maximale breedte is 3,50 meter.
9. Brandstof pomp mag maximaal 6 plunjers bevatten.
10. Er mag alleen een brandstofpomp gebruikt worden uit de volgende lijst:  
Motorpal, Roosa-master, Stanadyne, OM, Hacoc 5Y, Bosch A, Bosch MW, Bosch VE, CAV Minimec (Simms), CAV Roterend en Denso A.
11. Noodstop is verplicht. Deze moet op het dashboard door de bestuurder te bedienen zijn. Kruis in de uitlaat is verplicht.
12. Inlaat- en uitlaatspruitstuk moeten origineel zijn.
13. Intercooler is niet toegestaan, ook niet als deze origineel gemonteerd zit.
14. De brandstof mag alleen diesel zijn. Injectie van een andere vloeistof is niet toegestaan.
15. De tractor moet aan de voorzijde een deugdelijke trekhaak of trekoog hebben.

#### REGLEMENT 8 TON STANDAARD XL

1. Geen pk limiet
2. Het in- en uitlaatspruitstuk moeten origineel zijn.
3. Maximaal 2700 rpm
4. Vierwielaandrijving is toegestaan, Bij toepassen van dubbellucht moet de vierwielaandrijving uitgeschakeld zijn. 2Wd mag met dubbellucht.
5. Trekhaak hoogte maximaal 50 cm.
6. De banden mogen niet opgesneden of afgeschuind zijn.
7. Maximale breedte 350 cm. Dubbellucht is toegestaan. Banden per set maximaal 120 cm per kant.
8. Hefinrichting mag gebruikt worden voor steigerbegrenzer, moet geschoord worden.
9. Complete standaard en werkende hefinrichting moet aanwezig zijn i.v.m. uitstraling van een standaard tractor.
10. Turbo maximaal Holset HX 55
11. Brandstofpomp maximaal Bosch P3000
12. Gemonteerd motorblok moet merk gerelateerd zijn
13. De ballastgewichten mogen niet achter de achterwielen uitsteken.

#### TECHNISCH REGLEMENT SPORT

1. De tractor moet voorzien zijn van een rolbeugel. In de 3,6 en 4,5 supersport klassen is een rolkooi verplicht. Deze beide voorzieningen moeten het gewicht van de tractor kunnen opvangen.
2. De ballastgewichten van de tractor mogen niet achter de achterwielen uitsteken.
3. 7. De frontgewicht(en) en/of gewichtendrager mogen niet verder dan 75 cm voor het voertuig uitsteken gemeten vanaf voorzijde standaard motorkap grille, tot aan voorzijde gewicht(en) of gewichtendrager. Fronthef is niet toegestaan.
4. Tractoren waarvan de motor is uitgerust met een turbo, dienen voorzien te zijn van een noodstop. Deze noodstop dient een klep te zijn voor de inlaat die het inlaatkanaal afsluit. In deze klep mag voor de 4 cilinder een veiligheids gaatje van 10 mm zitten en voor de 6 en 8 cilindermotoren 12 mm. De noodstop wordt bediend door een binnen met buiten kabel, met het

oog aan de achterzijde van de tractor. Dit is een binnen met buiten kabel zodat men niet met de voet op de kabel staat en deze dan niet te gebruiken is. De benodigde trekkracht aan het oog om de noodstop in werking te stellen, mag niet meer dan 8 kilogram bedragen. De noodstop moet zowel door de sleepwagenbemanning als de bestuurder te bedienen zijn. De noodstop moet na inschakeling vergrendeld in de "uit stand" blijven staan. De noodstop dient zich aan de achterzijde, in het midden van het voertuig te bevinden, recht boven het aanhaakpunt op een hoogte van 100 cm boven het aanhaakpunt. Nadat de noodstop in werking is getreden mag de motor geen toeren meer kunnen opbouwen. De noodstop moet naar alle kanten toe getrokken kunnen worden.

5. Tractoren waarvan de motoren zijn uitgerust met een turbo dienen in het verticale deel van de uitlaat, twee bouten M10, (8.8) kruislings op een zichtbare plaats door de pijp gemonteerd te hebben.
6. Tractoren die met een toerental van 2700 of minder draaien dienen wel zij beplating met een dikte van 2mm te monteren en de turbo af te schermen.

Tractoren waarbij het toerental van de motor hoger is dan 2700 toeren dienen de motor en het koppelingshuis op de navolgende wijze afgeschermd te zijn: Alle draaiende delen van de motor (incl. turbo) moeten met een staalplaat met een minimale dikte van 2 millimeter afgeschermd worden. Deze zijplaten dienen met een deugdelijke schroef bevestiging aan de tractor gemonteerd te zijn. Het koppelingshuis moet aan beide zijden zijn afgeschermd d.m.v. staalplaten met een dikte van 10 millimeter. Deze platen dienen langs de zijkanten te lopen, van 5 centimeter voor het vliegwiel tot 7 centimeter na de as waar het koppelingspedaal het druklager bedient. Deze platen dienen aan de boven en onderzijde met elkaar verbonden te zijn. Voor de onderzijde geldt een breedte van minstens 15 centimeter. Dit mogen ook twee losse platen aan de voor en achterzijde van 8 centimeter zijn (dikte eveneens 10 mm). Voor de bovenzijde geldt een plaat van 10 centimeter x 10 millimeter of een draadstang met een minimale dikte van 20 millimeter. Een goedgekeurde schervendecken is ook toegestaan. (Keuringsmerk dient op de deken te staan of een keuringsbewijs dient op verzoek overlegd te worden).

7. De brandstof moet diesel zijn. Waterinjectie is toegestaan.
8. De trekker dient aan beide zijden voorzien te zijn van een stalen veiligheidsframe dat loopt vanaf de motor tot aan de achteras van de trekker en aan motor en achteras bevestigd te zijn. Dit frame dient zo sterk te zijn dat deze het gewicht kan dragen wanneer de bouten van de verbinding motorblok/koppelingshuis verwijderd zijn.
9. De trekker dient voorzien te zijn van een deugdelijke en stevige zitting. Het dragen van een heupgordel is verplicht.
10. Bij het gebruik van een rolkooi is het dragen van een helm verplicht.
11. De tractor moet aan de voorzijde een deugdelijke trekhaak of trekoog hebben.
12. Dubbellucht is niet toegestaan.
13. Opgesneden en afgeschuinde banden zijn toegestaan.